



SWE 50UF MINIKOPARKA

◆ Masa całkowita: 5 350 kg

◆ Moc silnika: 29.7 kW (39.43 KM) / 2 200 obr./min



◆ **Komfortowa i inteligentna**

Kabina łączy przestronność z szerokim polem widzenia i wygodnymi, amortyzowanymi fotelami. 7-calowy kolorowy ekran dotykowy pozwala na inteligentne sterowanie maszyną oraz regulację przepływu w układzie hydraulicznym.

◆ **Kompaktowa konstrukcja**

Maszyna ma zerowy obrys i wysięgnik, który można odchylić na bok. Dzięki temu dobrze radzi sobie w wąskich przestrzeniach. Można wygodnie pracować przy ścianach, narożnikach i po bokach, bez ciągłego przestawiania koparki.

◆ **Stabilna i niezawodna**

Szerokie podwozie zapewnia maszynie bardzo dobrą stabilność. Dzięki mocnemu silnikowi jazdy o dużej wydajności koparka bez problemu porusza się także po błotnistym terenie.

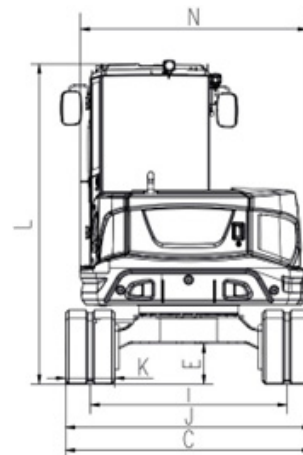
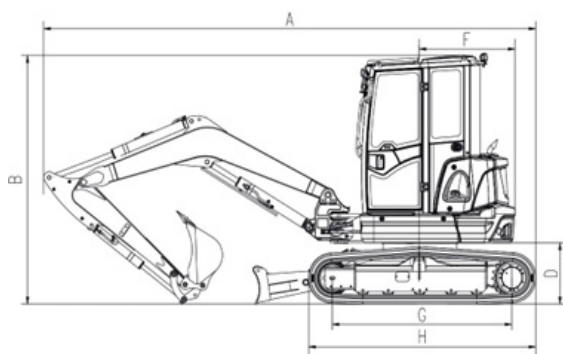
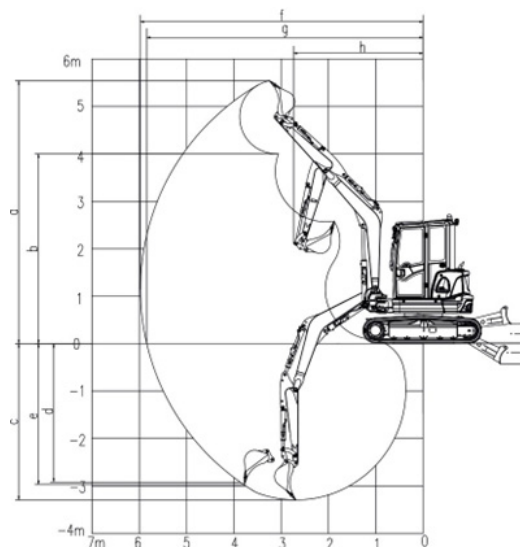
◆ **Łatwa obsługa i konserwacja**

Smarowanie i podstawowe czynności serwisowe można wykonać z jednej pozycji, bez obchodzenia maszyny. Koparka ma pokrywę, którą można całkowicie otworzyć, co znacznie ułatwia dostęp do podzespołów i przyspiesza obsługę.



Specyfikacja i osiągi maszyny

Masa robocza	kg	5 350	
Pojemność tyłki standardowej	m ³	0.14	
Silnik	Marka	Kubota	
	Model	D1803-T	
	Moc	kW / obr./min	29.7 / 2 200
	Maks. moment obr.	Nm / obr./min	150.5 / 1 500
	Pojemność	l	1.8
Pompa główna		Pompa tłokowa o zmiennej wydajności	
Maks. przepływ pompy głównej	l/min	121	
Ciśnienie układu	Mpa	26	
Prędkość obrotu	obr./min	10.7	
Prędkość jazdy	km/h	4.3 / 2.5	
Siła kopania tyłki	kN	34	
Siła kopania ramienia	kN	23	
Maks. siła uciągu	kN	48.6	
Zdolność pokonywania wzniesień	%	70	
Nacisk na grunt	kPa	31	
Pojemność zbiornika paliwa	l	70	
Pojemność zbiornika oleju hydraulicznego	l	70	



Zakres pracy

	Długość wysięgnika	mm	2 700
	Długość ramienia	mm	1 550
a	Maksymalna wysokość kopania	mm	5 535
b	Maksymalna wysokość wysypu	mm	3 955
c	Maksymalna głębokość kopania	mm	3 375
d	Głębokość kopania (2.44 m w poziomie)	mm	2 920
e	Maksymalna głębokość kopania w pionie	mm	2 965
f	Maksymalny zasięg kopania	mm	5 940
g	Maksymalny zasięg kopania na gruncie	mm	5 845
h	Minimalny promień obrotu	mm	2 825
i	Maksymalna wysokość podnoszenia lemieszka	mm	400
j	Maksymalna głębokość kopania lemieszka	mm	436

Wymiary zewnętrzne

A	Długość całkowita	mm	5 435	H	Długość gąsienicy	mm	2 490
B	Wysokość całkowita	mm	2 570	I	Rozstaw gąsienic	mm	1 600
C	Szerokość całkowita	mm	2 000	J	Szerokość gąsienic	mm	2 000
D	Prześwit pod przeciwwagą	mm	640	K	Szerokość ogniwa gąsienicy	mm	400
E	Minimalny prześwit podwozia	mm	330	L	Maksymalna wysokość kabiny	mm	2 570
F	Promień obrotu platformy	mm	1 050	N	Szerokość nadwozia	mm	1 845
G	Długość styku gąsienicy z podłożem	mm	1 985				

◆ Powyższe parametry mogą ulec zmianie w związku z ulepszeniami produktu.

