

PODNOŚNIKI KOSZOWE

SUNWARD

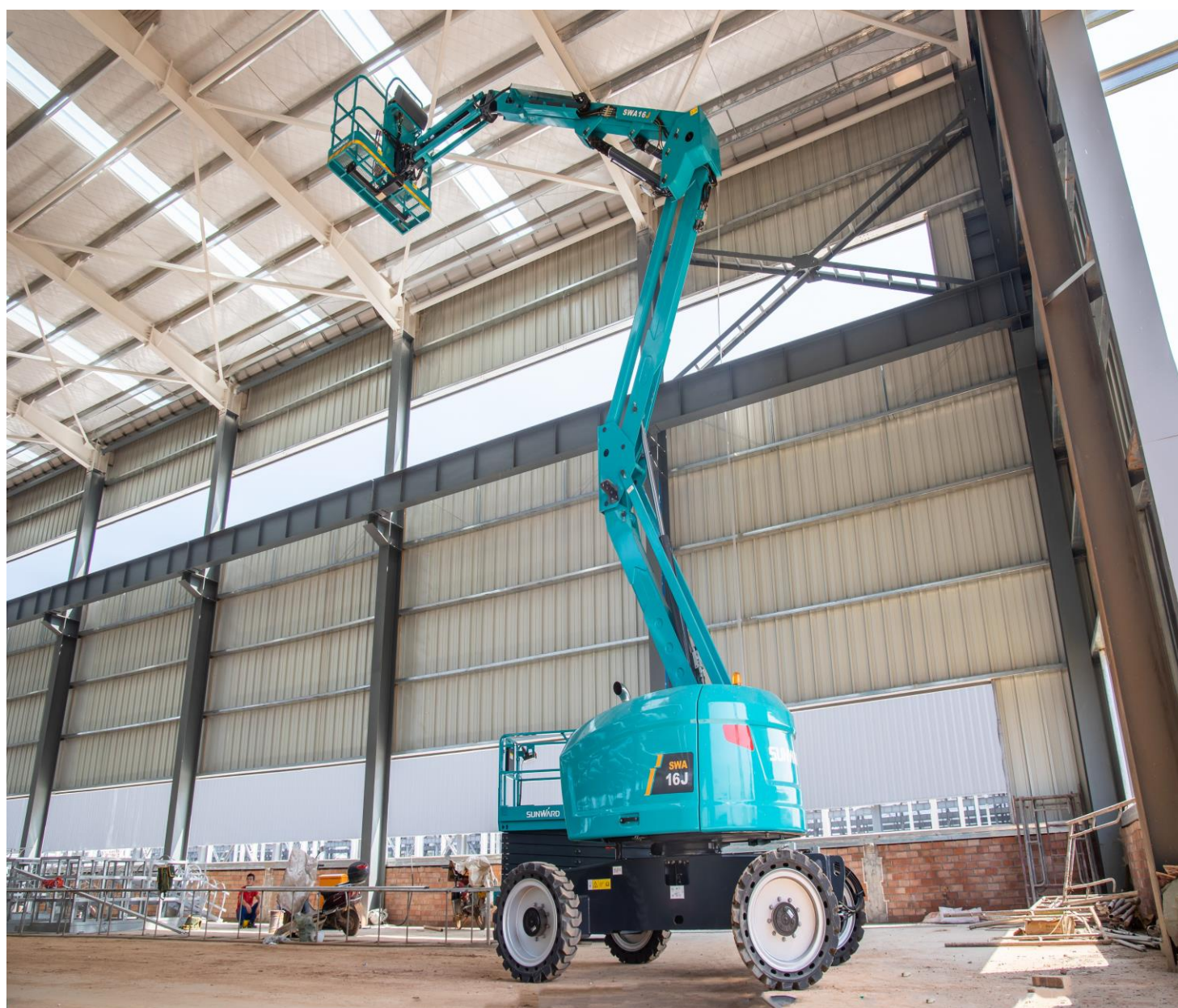
PODNOŚNIK PRZEGUBOWY

SWA 16J

Wysokość robocza: 16 m

Udźwig platformy: 250 kg

Masa eksploatacyjna: 7 500 kg

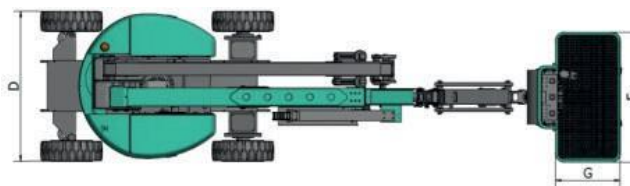
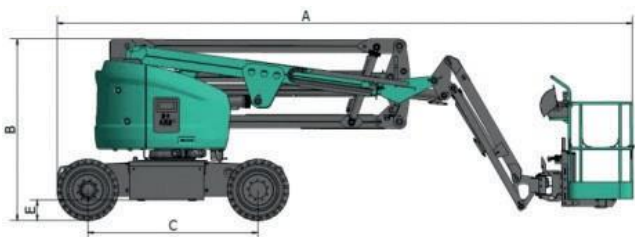


PARAMETRY TECHNICZNE

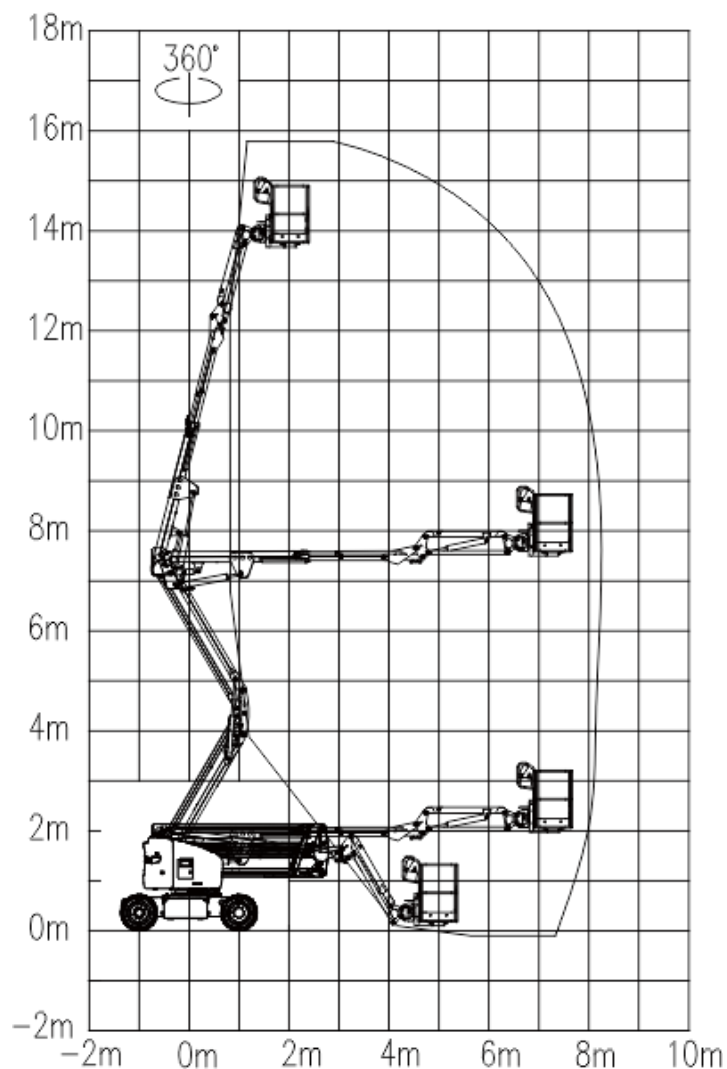
WYMIARY	Maksymalna wysokość platformy	14 m
	Maksymalna wysokość robocza	16 m
	Maxymalny wycięg poziomy	8.02 m
	Maksymalna wysokość wycięgu poziomego	7.6 m
	A Długość - złożony	6.93 m
	Długość - transportowana	5.9 m
	B Wysokość - złożony	2.17 m
	C Rozstaw osi	2.25 m
	D Szerokość całkowita	2.3 m
	E Prześwit - średni	0.35 m
WYDAJNOŚĆ	F Długość platformy roboczej	1.83 m
	G Szerokość platformy roboczej	0.76 m
	Obciążenie znamionowe	250 kg
	Maksymalna liczba pracowników	2
	Platform rotation	160°
	Obrót	360° w sposób ciągły
	Prędkość obrotu	0
	Prędkość jazdy (po złożeniu)	6.8 km/h
	Prędkość jazdy (rozłożona)	1.1 km/h
	Promień skrętu (wewnętrzny/zewnętrzny)	2.09 m / 4.98 m
	Zdolność pokonywania wzniesień 4WD	45%
	Maksymalny dopuszczalny kąt pracy	5°
	Źródło zasilania	Kubota v2403
	Moc silnika	36.4 kW
	Prędkość obrotowa silnika	2 600 rpm
	Pomocnicza jednostka zasilająca	12 V
	Pojemność zbiornika oleju hydraulicznego	82 L
	Pojemność zbiornika paliwa	63.8 L
	Opona	33x12-20
	Waga całkowita	7 500 kg

1. Wysokość robocza jest równa wysokości platformy plus 2m.
2. Zdolność pokonywania wzniesień nadaje się do jazdy po zboczach; Szczegółowe informacje można znaleźć w instrukcji obsługi dotyczącej nachylenia nachylenia.

WYMIARY



ZAKRES ROBOCZY



WYPOSAŻENIE STANDARDOWE

Sterowanie proporcjonalne	Pompa awaryjna	Sygnal dźwiękowy	System wykrywania obciążenia
Standardowy napęd 4x4	Podwozie z osią wahliwą	Światło stroboskopowe	System zabezpieczenia przed przechyłem
Wysuwana taca silnika	Zegar pracy	Automatyczny system poziomowania ciśnienia hidrostatycznego	System komunikacji zdalnej
platforma z ciągłym obrotem o 360°	Brzęczyk	Awaryjny system zejścia	System diagnostyki usterek

WYPOSAŻENIE DODATKOWE

Rura powietrzna do platformy	Zasilanie prądem zmiennym podłączonym do platformy	System śledzenia GPS	Lampa robocza platformy
Biodegradowalny olej hydrauliczny	Opona wypełniona pianką		