

SWSL0607DC

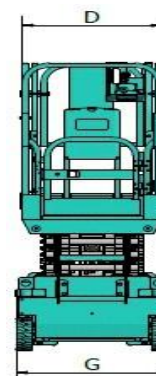
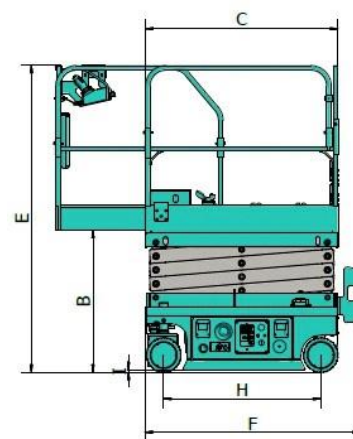
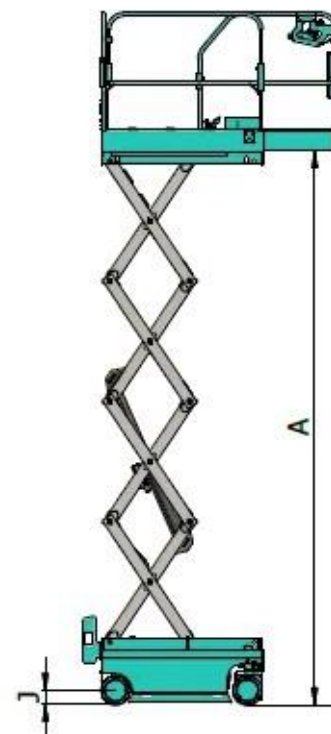
PODNOŚNIK Z NAPĘDEM ELEKTRYCZNYM

WYMIARY

Wysokość robocza		6,5 m
A	Maksymalna wysokość platformy	4,5 m
B	Wysokość platformy (złożonej)	0,95 m
C	Długość platformy	1,29 m
	Wysuwany pokład przedłużający platformę	0,6 m
D	Szerokość platformy	0,7 m
E	Wysokość w pozycji złożonej (szyny do góry)	2,06 m
	Wysokość po złożeniu (szyny w dół)	1,7 m
F	Długość całkowita	1,44 m
G	Szerokość całkowita	0,76 m
H	Rozstaw osi	1,05 m
Ja	Prześwit (w pozycji złożonej)	0,06 m
J	Prześwit (podniesiony)	0,017 m

SPECYFIKACJA

Udźwig	240kg
Udźwig (pomost przedłużający)	100kg
Max. zapelnienie platformy	2
Prędkość jazdy (w stanie spoczynkowym)	4,0 km/h
Prędkość napędu (podwyższona)	0,8 km/h
Promień skrętu (wewnętrzny)	0,4 mln
Promień skrętu (na zewnątrz)	1,6 mln
Podnieś/zmniejsz prędkość	23s / 25s
Zdolność pokonywania wzniesień**	30%
Max. dopuszczalny kąt pracy (boczny / wzdłużny)	1,5° / 3°
Joystick	Proporcjonalny
Sterownik kół	Silnik prądu stałego z napędem rzeczywistym
Hamulec tarczowy	przednie koło
Opony	230mm 80mm
Bateria	4•6V/85Ah
Ładowarka	24V/15A
Ciężar	890kg

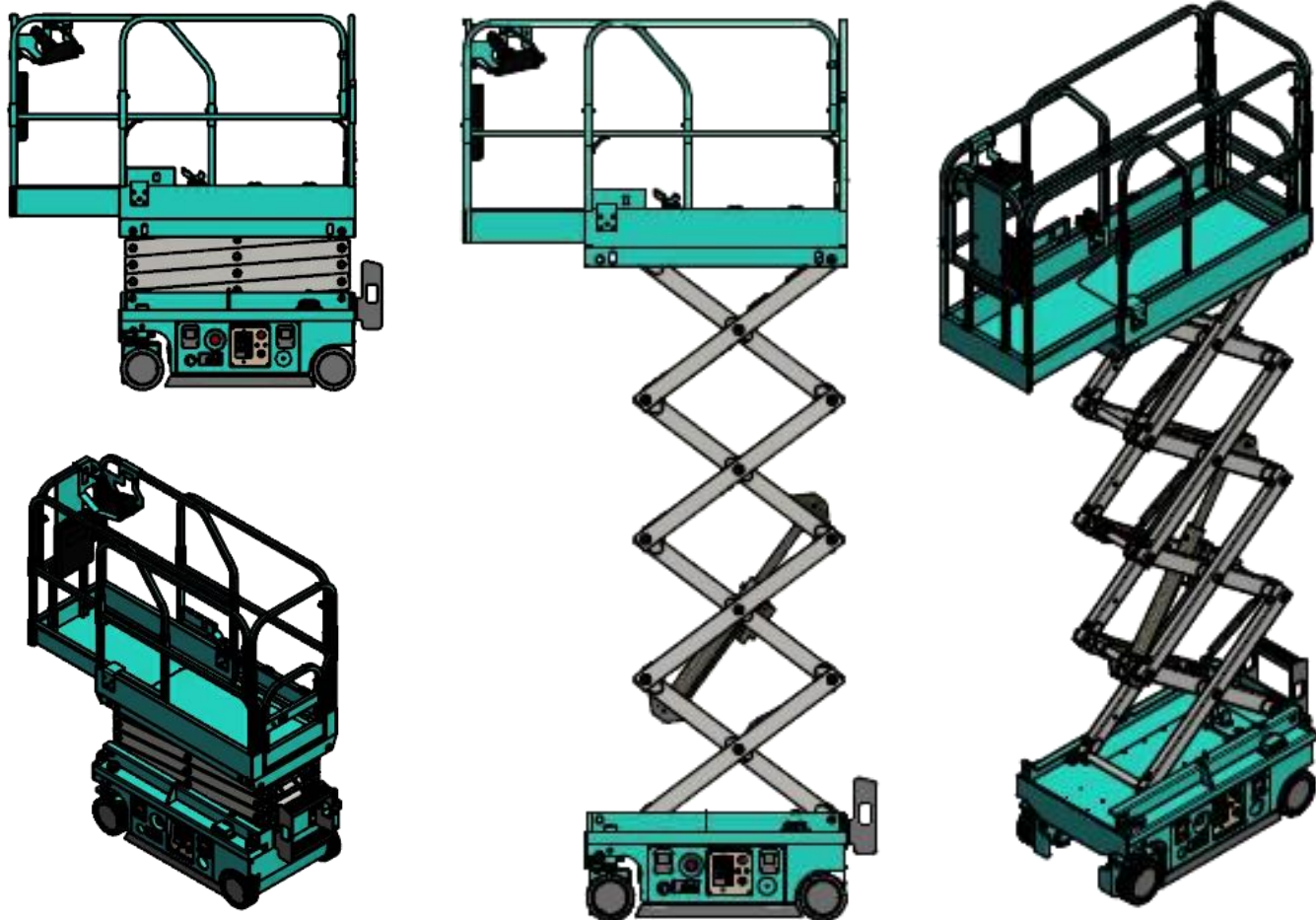


* Wysokość robocza jest równa wysokości platformy plus 2 m.

Zdolność pokonywania wzniesień nadaje się do jazdy po zboczach; Zapoznaj się z instrukcją obsługi, aby uzyskać informacje na temat poziomu nachylenia.

SWSL0607DC

PODNOŚNIK Z NAPĘDEM ELEKTRYCZNYM



WYPOSAŻENIE STANDARDOWE

+ Sterowanie proporcjonalne	+ Rozszerzona platforma	+ Składana platforma poręczy	+ Samoblokująca się brama na platformie
+ Solidna opona	+ Licznik motogodzin	+ Standardowy otwór na wózek widłowy transportowy	+ Pręt podtrzymujący konserwację bezpieczeństwa
+ Klakson	+ łatnia morska	+ Sygnał dźwiękowy akcji	+ Napęd silnika prądu stałego
+ Urządzenie zabezpieczające dół	+ System awaryjnego zejścia	+ Przycisk zatrzymania awaryjnego	+ Automatyczny system hamowania
+ Czujnik przechyłu z alarmem	+ System ochrony ładowania	+ System diagnostyki usterek	

WYPOSAŻENIE DODATKOWE

+ Przewód powietrzny do platformy	+ Zasilanie prądem zmiennym do platformy	+ System śledzenia GPS	+ Światła robocze platformy
+ Akumulator bezobsługowy	+ Bateria litowa i system zarządzania	+ Inteligentny system połączeń	• system ochrony przed przeciążeniem