



MK SERWIS ul. Kościuszki 6a, 26-130 Suchedniów  
NIP: 6631733519 tel.: 793021025, 796450292

# Model

## SWE 25F

Minikoparka Sunward SWE 25F została zaprojektowana z myślą o wytrzymałości w każdych warunkach pracy, nawet najtrudniejszych, bez kompromisów w zakresie komfortu i bezpieczeństwa. Jej wydajność w pracy jest wyjątkowo, a kategoria wagowa sprawia, że jest bardzo łatwa w transporcie.



MK SERWIS ul. Kościuszki 6a, 26-130 Suchedniów  
NIP: 6631733519 tel.: 793021025, 796450292

## INFORMACJE PODSTAWOWE

### SUNWARD SWE 25UF

WAGA Z OSPRZĘTEM	2640 KG
MOC SILNIKA	14,6 KW
MODEL SILNIKA	YANMAR 3TNV80F
MAKSYMALNA GŁĘBOKOŚĆ KOPANIA	270,5 CM
STANDARDOWA POJEMNOŚĆ ŁYŻI	0,08 M3
SZEROKOŚĆ PODWOZIA	170 CM







## SILNIK

PRODUCENT	YANMAR
MODEL	3TNV80F- SPSU
MOC	14,6 KW
POJEMNOŚĆ	1,26 L
NORMA EMISJI SPALIN	EURO V

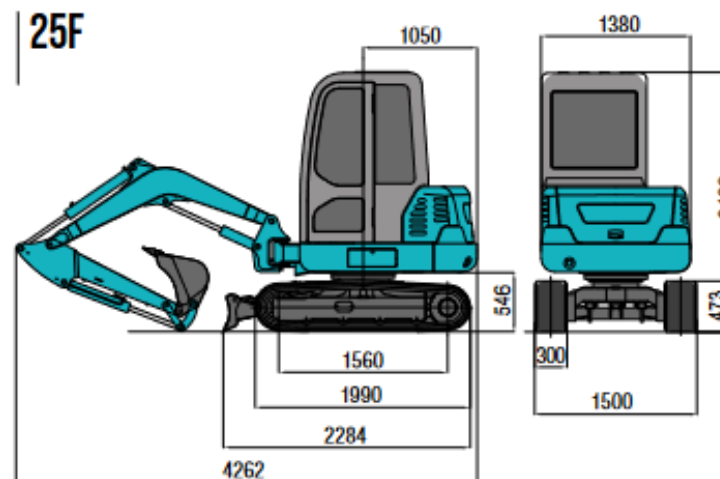


## UKŁAD HYDRAULICZNY

	PRODUCENT	MODEL	WYDAJNOŚĆ CIŚNIENIE ROBOCZE
<b>POMPA GŁÓWNA</b> 	HENGLI JAPAN	730201000489	40L/min, 25Mpa
<b>ROZDZIELACZ GŁÓWNY</b> 	HENGLI JAPAN	730302000497	90L/min, Max. 320Bar/350Bar (Inlet/Outlet)
<b>SILNIKI JAZDY</b> 	KYB JAPAN	MAG-18VP-230F-9 730250000580	2578Nm, 24.5Mpa, 30L/min, 18 cc/rev
<b>SILNIK OBROTU</b> 	KYB JAPAN	730250000009	830kN·m, 20.6Mpa, 25L/min

## PARAMETRY TECHNICZNE/ WYMIARY

Rodzaj kabiny		kabina/zadaszenie	
Pojemność tyżki, standard		m <sup>3</sup>	0,066
Szerokość tyżki		mm	600
Waga maszyny		kg	2640
Wymiary	Długość całkowita	mm	4262
	Wysokość całkowita	mm	2400
	Szerokość całkowita	mm	1500
	Prześwit pod maszyną	mm	280
Gąsienica	Rodzaj	mm	Gąsienica gumowa/stalowa
	Szerokość gąsienicy	mm	300
	Długość gąsienicy	mm	1990
Podwozie	Długość do środka wałków	mm	1560
	Długość do środka gąsienicy	mm	1200
	Prędkość jazdy (wysoka/niska)	km/h	4,4/2,6
	Zdolność pokonywania wzniesień	o	30
Prędkość obrotu		obr./min	10
Nacisk na podłoże		kpa	25
Spycharka	Szerokość	mm	1500
	Wysokość	mm	325
	Udźwig (wysokość/głębokość)	mm	330/320

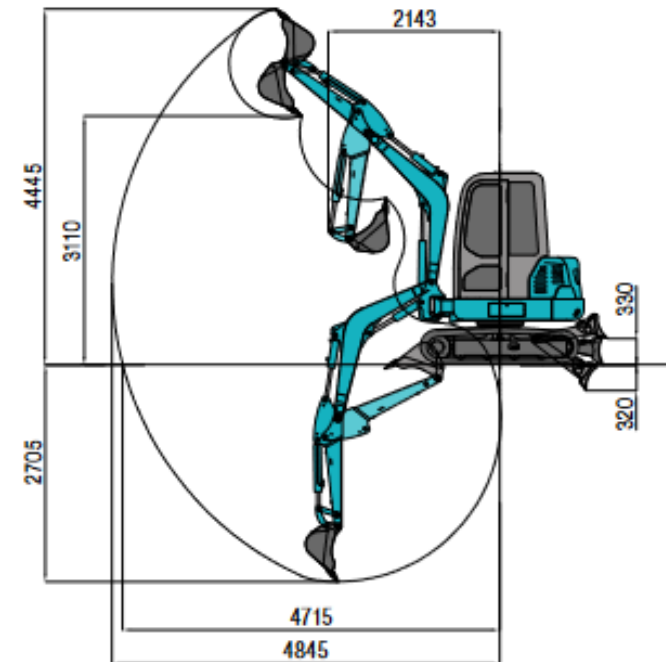


### ŁADOWNOŚĆ

Wysokość punktu podnoszenia	Promień punktu podnoszenia (maks.)		Promień punktu podnoszenia (3,0 m)		Promień punktu podnoszenia (2,0 m)	
	Z przodu (kg)	Na boku (kg)	Z przodu (kg)	Na boku (kg)	Z przodu (kg)	Na boku (kg)
3,0 m	469,00*	404,30	469,00*	404,30	-	-
1,0 m	555,10*	280,50	703,50*	369,10	-	-
0 m	612,60*	276,40	813,60*	358,90	1292,20*	598,20*
- 1,0 m	679,60*	363,10	679,60*	375,40	1005,00*	573,50*

## ZAKRES PRACY

Zakresy robocze	Maksymalny zasięg kopania na poziomie gruntu	mm	4445
	Maksymalna wysokość wyładunku	mm	3110
	Maksymalna głębokość kopania	mm	2705
	Maksymalna pionowa głębokość kopania ścian	mm	2745
	Maksymalny zasięg kopania	mm	4845
	Kąt obrotu wysięgnika (lewo/prawo)	o	66/54
	Minimalny przedni promień obrotu	mm	2143
	Minimalny tylni promień obrotu	mm	1050
	Maksymalna siła kopania (ramię)	kN	14
	Maksymalna siła kopania (łyżka)	kN	24



**SUNWARD**

**2014M14D**

MK SERWIS ul. Kościuszki 6a, 26-130 Suchedniów  
NIP: 6631733519 tel.: 793021025, 796450292



**MK SERWIS**

[www.koparkisunward.pl](http://www.koparkisunward.pl)

**SUNWARD**

**204MV4D**

MK SERWIS ul. Kościuszki 6a, 26-130 Suchedniów  
NIP: 6631733519 tel.: 793021025, 796450292



**MK SERWIS**

[www.koparkisunward.pl](http://www.koparkisunward.pl)



**SUNWARD**

**2044V14D**

MK SERWIS ul. Kościuszki 6a, 26-130 Suchedniów  
NIP: 6631733519 tel.: 793021025, 796450292



**MK SERWIS**

[www.koparkisunward.pl](http://www.koparkisunward.pl)

**SUNWARD**

**204MV4D**

MK SERWIS ul. Kościuszki 6a, 26-130 Suchedniów  
NIP: 6631733519 tel.: 793021025, 796450292



**MK SERWIS**

[www.koparkisunward.pl](http://www.koparkisunward.pl)